

Gebruiks- en montagehandleiding Elektrische kookplaten



Lees **beslist** de gebruiks- en montagehandleiding voordat u uw toestel plaatst, installeert en in gebruik neemt. Dat is veiliger voor uzelf en u voorkomt schade aan uw toestel.

Inhoud

Opmerkingen omtrent uw veiligheid	4
Een bijdrage aan de bescherming van het milieu	13
Overzicht	14
Kookplaat	14
KM 6520 FR, KM 6520 FL	14
KM 6522 FR	15
KM 6527 FR	16
Bedieningselementen en display	17
Kookzones	19
Het toestel voor het eerst in gebruik nemen	20
Kookplaat voor de eerste keer reinigen	20
Kookplaat voor de eerste keer in gebruik nemen	20
Werking van de kookzones	21
De juiste pannen	22
Tips om energie te besparen	23
Vermogensstand	24
Bediening	25
Bedieningsprincipe	25
Kookplaat inschakelen	26
Vermogensstand instellen	26
Vermogensstand wijzigen	26
Kookzone/kookplaat uitschakelen	26
Restwarmte-indicator	27
Vermogensstand instellen - uitgebreid instelbereik	27
Kookzonevergroting	28
Aankookautomaat	29
Timer	30
Kookwekker	30
Kookzone automatisch uitschakelen	31
Timerfuncties tegelijk gebruiken	32
Extra functies	33
Stop & Go	33
Recall	33
Demo-stand	34
Gegevens kookplaat weergeven	34

Beveiligingen	35
Ingebruiknamebeveiliging/vergrendeling.....	35
Automatische uitschakeling	37
Oververhittingsbeveiliging	38
Programmering	39
Gegevens voor testinstellingen	42
Reiniging en onderhoud	43
Nuttige tips	45
Bij te bestellen accessoires	48
Veiligheidsinstructies voor het inbouwen	49
Veiligheidsafstanden	50
Aanwijzingen voor het inbouwen	54
Opliggende inbouw	54
Vlakke inbouw	55
Inbouwmaten - opliggend	56
KM 6520 FR	56
KM 6522 FR	57
KM 6527 FR	58
Inbouwmaten - vlak	59
KM 6520 FL.....	59
Inbouwen	60
Opliggende inbouw	60
Vlakke inbouw	62
Elektrische aansluiting	63
Klantendienst	66
Contact bij storingen	66
Typeplaatje:	66
Garantie.....	66
Productgegevensbladen	67

Opmerkingen omtrent uw veiligheid

Deze kookplaat voldoet aan de geldende veiligheidsvoorschriften. Onjuist gebruik echter kan persoonlijk letsel of beschadiging van het toestel tot gevolg hebben.

Lees de gebruiks- en montagehandleiding daarom aandachtig door, voordat u het toestel in gebruik neemt. In de handleiding vindt u belangrijke instructies met betrekking tot inbouw, veiligheid, gebruik en onderhoud.

Miele kan niet aansprakelijk worden gesteld voor schade die is ontstaan doordat de veiligheidsinstructies en waarschuwingen niet in acht zijn genomen.

Bewaar de gebruiks- en montagehandleiding en geef deze door aan een eventuele volgende eigenaar.

Verantwoord gebruik

- ▶ Deze kookplaat is bedoeld voor gebruik in het huishouden en in gelijkaardige omgevingen.
- ▶ Deze kookplaat mag niet buiten worden gebruikt.
- ▶ Gebruik deze kookplaat uitsluitend in huishoudelijke context voor het bereiden en warmhouden van gerechten. Gebruik voor andere doeleinden is niet toegestaan.
- ▶ Personen die op grond van hun fysieke, zintuiglijke of psychische problemen, hun onervarenheid of gebrek aan kennis van de kookplaat niet in staat zijn om deze veilig te bedienen, moeten bij de bediening onder toezicht staan. Deze personen mogen het toestel alleen zonder toezicht bedienen als zij eerst zijn geïnstrueerd. Zij dienen eventuele gevaren van een onjuiste bediening te herkennen en begrijpen.

Kinderen in het huishouden

- ▶ Houd kinderen onder acht jaar op een afstand, tenzij u voortdurend toezicht houdt.
- ▶ Kinderen vanaf acht jaar mogen de kookplaat alleen zonder toezicht gebruiken als ze weten hoe ze het toestel veilig moeten bedienen. De kinderen moeten zich bewust zijn van de gevaren van een foutieve bediening.
- ▶ Kinderen mogen de kookplaat niet zonder toezicht reinigen.
- ▶ Houd kinderen in de gaten wanneer deze zich in de buurt van de kookplaat bevinden. Laat ze nooit met de kookplaat spelen.
- ▶ De kookplaat wordt tijdens het gebruik heet en blijft dat ook nog enige tijd nadat het is uitgeschakeld. Houd kinderen op een afstand, totdat de kookplaat voldoende is afgekoeld en er geen verbrandingsgevaar meer bestaat.
- ▶ Verbrandingsgevaar.
Bewaar in de opbergruimte boven of onder de kookplaat geen voorwerpen die voor kinderen interessant zijn. Dat kan kinderen ertoe brengen op het toestel te klimmen.
- ▶ Verbrandingsgevaar.
Draai de grepen van de pannen zo dat ze zich boven het werkblad bevinden, zodat kinderen de pannen niet van het toestel kunnen trekken en zich zo kunnen branden.
- ▶ Verstikkingsgevaar! Spelende kinderen kunnen zich wikkelen in verpakkingsmateriaal (bijv. folies) of het over hun hoofd trekken en daardoor verstikken. Houd verpakkingsmateriaal zoals plastic buiten het bereik van kinderen.
- ▶ Maak gebruik van de vergrendeling, zodat kinderen de kookplaat niet onbedoeld kunnen inschakelen of instellingen kunnen wijzigen.

Technische veiligheid

- ▶ Door ondeskundig uitgevoerde installatie-, onderhouds- of reparatiewerkzaamheden kan de gebruiker aanzienlijke risico's lopen. In installatie-, onderhouds- en reparatiewerkzaamheden mogen alleen door een door Miele geautoriseerde deskundige worden uitgevoerd.
- ▶ Beschadigingen aan de kookplaat kunnen uw veiligheid in gevaar brengen. Controleer de kookplaat op zichtbare beschadigingen. Een beschadigde kookplaat mag niet in gebruik worden genomen.
- ▶ De kookplaat kan alleen betrouwbaar en veilig functioneren, als hij op het openbare elektriciteitsnet is aangesloten.
- ▶ De elektrische veiligheid van de kookplaat is uitsluitend gegarandeerd, als deze wordt aangesloten op een aardingssysteem dat volgens de geldende voorschriften is geïnstalleerd. Aan deze fundamentele veiligheidsvoorwaarde moet worden voldaan. Laat de elektrische installatie bij twijfel door een vakman inspecteren.
- ▶ De aansluitgegevens (frequentie en spanning) op het typeplaatje moeten beslist met de waarden van het elektriciteitsnet overeenkomen, om beschadiging van de kookplaat te voorkomen. Vergelijk deze gegevens voor de aansluiting. Raadpleeg bij twijfel een elektricien.
- ▶ Stekkerdozen of verlengsnoeren bieden niet voldoende veiligheid (brandgevaar). Gebruik deze niet voor het aansluiten van de kookplaat op het elektriciteitsnet.
- ▶ Gebruik de kookplaat alleen als deze is ingebouwd, zodat de veiligheid gewaarborgd is.
- ▶ Deze kookplaat mag niet op een niet-stationaire locatie (zoals een boot) worden gebruikt.

Opmerkingen omtrent uw veiligheid

▶ Wanneer u aansluitingen onder spanning aanraakt of de elektrische en mechanische constructie wijzigt, kan dat voor u gevaar opleveren. Het kan ook tot storingen in de werking van de kookplaat leiden.

Open nooit de behuizing van de kookplaat.

▶ Het recht op garantie vervalt wanneer de kookplaat door een technicus wordt gerepareerd die niet door Miele is geautoriseerd.

▶ Defecte onderdelen mogen alleen door originele Miele-onderdelen worden vervangen. Alleen van deze Miele onderdelen kunnen wij garanderen, dat zij volledig aan onze veiligheidseisen voldoen.

▶ De kookplaat mag niet worden gebruikt met een externe schakelklok of een systeem voor besturing op afstand.

▶ De kookplaat moet door een elektricien op het elektriciteitsnet worden aangesloten (zie hoofdstuk “Elektrische aansluiting”).

▶ Als de aansluitkabel beschadigd is, moet deze door een elektricien worden vervangen door een speciale aansluitkabel (zie hoofdstuk “Elektrische aansluiting”).

▶ Bij installatie-, onderhouds- en reparatiewerkzaamheden moet de kookplaat volledig van het elektriciteitsnet losgekoppeld zijn. Ga daarvoor als volgt te werk:

- schakel de zekeringen in uw zekeringkast uit of
- draai de zekeringen in uw zekeringkast er helemaal uit of
- als de stekker (indien aanwezig) uit de contactdoos is getrokken. Trek daarbij aan de stekker en niet aan de aansluitkabel.

▶ Gevaar voor elektrische schok.

Neem de kookplaat niet in gebruik bij een defect of bij breuken, scheuren en barsten in de keramische plaat of schakel de kookplaat meteen uit. Haal de elektrische spanning van de kookplaat. Neem contact op met Miele.

Opmerkingen omtrent uw veiligheid

- ▶ Als de kookplaat achter een meubelfront (bijv. een deur) is ingebouwd, sluit deze dan nooit wanneer u de kookplaat gebruikt. Achter een gesloten deur hopen warmte en vocht zich op. Daardoor kunnen de kookplaat, de ombouwkast en de vloer beschadigd worden. Sluit een meubeldeur pas wanneer de restwarmte-indicatie uit is.

Opmerkingen omtrent uw veiligheid

Veilig gebruik

- ▶ De kookplaat wordt heet als deze in gebruik is en dat blijft hij ook nog enige tijd na het uitschakelen. Pas zodra het lampje voor de roosterende warmte is uitgegaan, is het verbrandingsgevaar geweken.
- ▶ Voorwerpen in de nabijheid van de ingeschakelde kookplaat kunnen door de hoge temperaturen beginnen te branden. Gebruik de kookplaat nooit om ruimten te verwarmen.
- ▶ Olie en vet kunnen bij oververhitting gaan branden. Laat de kookplaat bij werkzaamheden met olie en vet niet zonder toezicht achter. Blus branden met olie en vet nooit met water. Schakel de kookplaat uit en verstik de vlammen voorzichtig met een deksel of een blusdekken.
- ▶ Houd voortdurend toezicht op de kookplaat tijdens het gebruik. Houd voortdurend toezicht bij korte kook- en braadprocessen.
- ▶ Vlammen kunnen de vetfilters van een dampkap in brand doen vliegen. Flambeer nooit onder een dampkap.
- ▶ Als spuitbussen, licht ontvlambare vloeistoffen of brandbaar materiaal warm worden, kunnen ze gaan branden. Bewaar daarom makkelijk ontvlambare voorwerpen nooit in laden direct onder de kookplaat. Eventueel aanwezige bestekbakken moeten van hittebestendig materiaal zijn.
- ▶ Verwarm kookgerei nooit zonder inhoud.
- ▶ In gesloten conservenblikken ontstaat bij het inmaken en opwarmen een overdruk, waardoor deze kunnen ontploffen. Gebruik de kookplaat niet voor het inmaken en verwarmen van conservenblikken.
- ▶ Wanneer de kookplaat wordt afgedekt, bestaat het risico dat het materiaal van de afdekking in brand vliegt, barst of smelt als u de kookplaat per ongeluk inschakelt of als deze nog warm is van een bereiding. Dek de kookplaat nooit af met bijv. afdekplaten, een doek of een beschermfolie.

▶ Als de kookplaat ingeschakeld is, als u deze per ongeluk inschakelt of als hij nog warm is van het koken, bestaat het risico dat metalen voorwerpen die op de kookplaat liggen warm worden. Ander materiaal kan smelten of vlam vatten. Vochtige pannendecksels kunnen zich vastzuigen. Gebruik de kookplaat niet als legplank. Schakel de kookzones na gebruik uit!

▶ U kunt zich aan de hete kookplaat branden. Gebruik daarom altijd ovenhandschoenen of pannenlappen als u met het hete toestel werkt. Gebruik alleen droge handschoenen of pannenlappen. Nat of vochtig textiel geleidt de warmte beter en kan door stoom verbrandingen veroorzaken.

▶ Als u een elektrisch toestel (bijvoorbeeld een mixer) in de buurt van de kookplaat gebruikt, mag de aansluitkabel niet in contact komen met de hete kookplaat. De isolatie van de kabel zou beschadigd kunnen raken.

▶ Zout, suiker of zandkorrels (bijvoorbeeld van groente) kunnen krassen veroorzaken, als ze onder de pan komen. Zorg dat de keramische glasplaat en de panbodem schoon zijn, voordat u het kookgerei op de kookplaat plaatst.

▶ Laat geen voorwerpen op de keramische plaat vallen. Zelfs een licht voorwerp zoals een zoutvaatje kan scheuren of barsten veroorzaken.

▶ Hete voorwerpen op de sensortoetsen en de displays kunnen de elektronica eronder beschadigen. Zet nooit hete pannen op de sensortoetsen en de displays.

▶ Als suiker, suikerhoudende spijzen, kunststof of aluminiumfolie op de hete kookplaat belanden en smelten, beschadigen deze bij het afkoelen de keramische glasplaat. Schakel het toestel onmiddellijk uit en schraap de stof met een kookplaatkrabber meteen grondig van de kookplaat. Trek hierbij ovenwanten aan. Reinig de keramische glasplaat na met een reinigingsmiddel voor keramisch glas zodra de glasplaat is afgekoeld.

Opmerkingen omtrent uw veiligheid

- ▶ Door drooggekookte pannen kan de keramische plaat beschadigd raken. Houd daarom altijd toezicht op de kookplaat!
- ▶ Gebruik alleen pannen met een gladde bodem. Een ruwe bodem kan krassen op de keramische plaat veroorzaken.
- ▶ Til pannen op als u ze wilt verplaatsen. U voorkomt zo vlekken door wrijving en krassen.
- ▶ Serviesgoed van kunststof of aluminiumfolie smelt bij hoge temperaturen. Gebruik daarom geen serviesgoed van kunststof of aluminiumfolie.
- ▶ De lijst van de kookplaat, bij facetkookplaten de rand van de kookplaat en de bedieningselementen kunnen onder invloed van de volgende factoren heet worden: bedrijfsduur, hoge vermogensstand(en), grote pannen en het aantal kookzones dat in gebruik is.
- ▶ Pannen van aluminium of met een aluminium bodem kunnen glimmende vlekken veroorzaken. Dergelijke vlekken kunt u met een reinigingsmiddel voor keramische platen en roestvrij staal verwijderen (zie het hoofdstuk “Reiniging en onderhoud”, onder “Keramische plaat reinigen”).
- ▶ Als verontreinigingen lang inwerken, kunnen ze inbranden en kunt u ze soms niet meer verwijderen. Verwijder de verontreinigingen zo snel mogelijk en zorg ervoor dat ook de bodem van een te gebruiken pan schoon, vetvrij en droog is.
- ▶ Bereid in geen geval levensmiddelen rechtstreeks op de keramische glasplaat. Gebruik altijd geschikte pannen.

Reiniging en onderhoud

- ▶ De stoom van een stoomreiniger kan terechtkomen op onderdelen die onder spanning staan en een kortsluiting veroorzaken. Gebruik voor het reinigen van de kookplaat nooit een stoomreiniger.

Recycleerbare verpakking

De verpakking behoedt het toestel voor transportschade. Er werd milieuvriendelijk en recycleerbaar verpakkingsmateriaal gekozen.

Door hergebruik van verpakkingsmateriaal wordt er op grondstoffen bespaard en wordt er minder afval geproduceerd. Uw vakhandelaar neemt de verpakking in het algemeen terug.

Uw toestel afdanken

Oude elektrische en elektronische toestellen bevatten meestal nog waardevolle materialen. Ze bevatten echter ook stoffen, mengsels en onderdelen die nodig zijn geweest om de toestellen goed en veilig te laten functioneren. Wanneer u uw oude toestel bij het gewone afval doet of er op een andere manier niet goed mee omgaat, kunnen deze stoffen schadelijk zijn voor de gezondheid en het milieu. Doe uw oude toestel daarom nooit bij het gewone huisafval.



Lever het in bij een gemeentelijk inzameldepot voor elektrische en elektronische apparatuur, bij uw vakhandelaar of bij Miele. U bent wettelijk zelf verantwoordelijk voor het wissen van eventuele persoonlijke gegevens op het af te danken toestel.

Bij de aankoop van uw nieuw toestel heeft u een bijdrage betaald. Die wordt volledig gebruikt voor de toekomstige recyclage van dat toestel. Dat bevat trouwens nog waardevol materiaal. Door te recyclen wordt er dan ook **minder verspild en vervuild**.

Als u vragen heeft omtrent het afdanken van uw oud toestel, neem dan contact op met

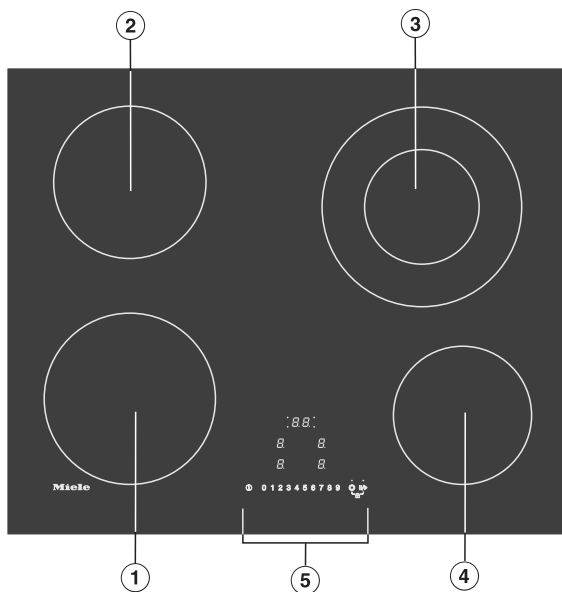
- de handelaar bij wie u het kocht of
- de firma Recupel, telefoon 02 706 86 10, website: www.recupel.be of
- uw gemeentebestuur als u uw toestel naar een containerpark brengt.

Zorg er ook voor dat het toestel intussen kindveilig wordt bewaard voor u het laat wegbrengen.

Overzicht

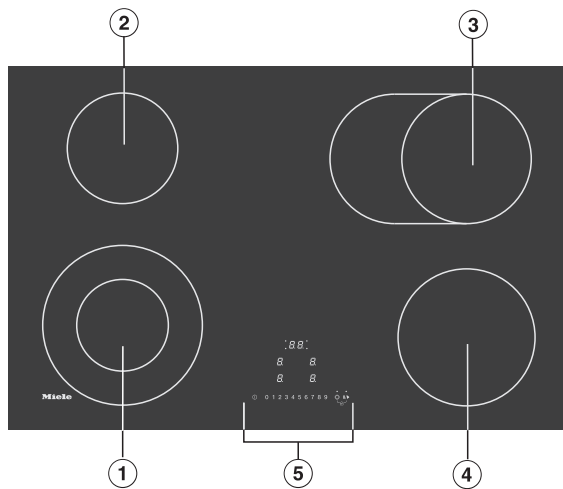
Kookplaat

KM 6520 FR, KM 6520 FL



- ① Gewone kookzone
- ② Gewone kookzone
- ③ Vario-kookzone
- ④ Gewone kookzone
- ⑤ Bedieningselementen en weergaven

KM 6522 FR

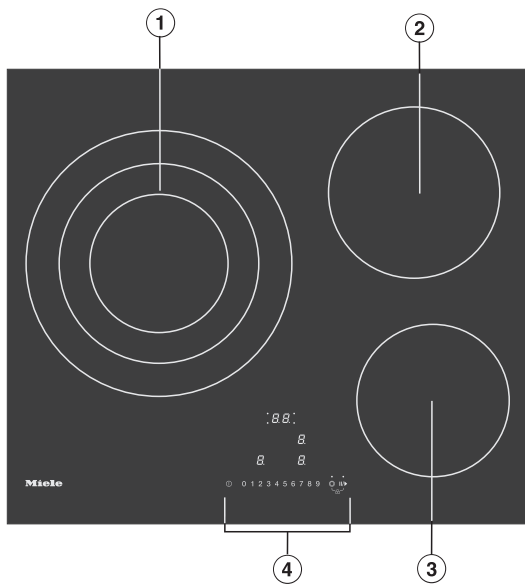


- ① Vario-kookzone
- ② Gewone kookzone
- ③ Braadzone
- ④ Gewone kookzone
- ⑤ Bedieningselementen en weergaven

Overzicht

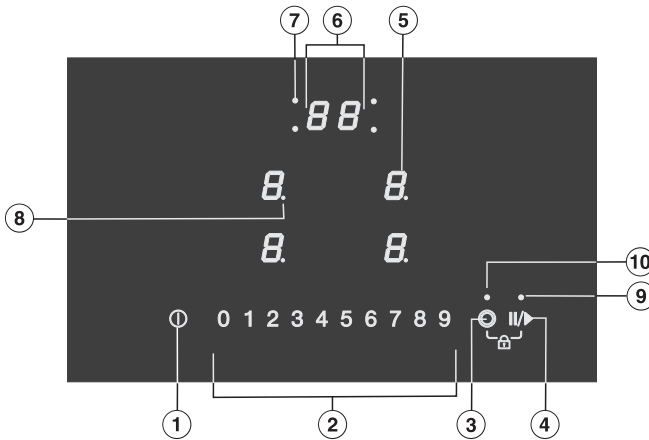
KM 6527 FR

Downloaded from www.vandenborre.be



- ① Vario-kookzone (3-voudig)
- ② Gewone kookzone
- ③ Gewone kookzone
- ④ Bedieningselementen en weergaven

Bedieningselementen en display



Sensortoetsen

- ① Kookplaat in-/uitschakelen
- ② Getallenreeks
 - Vermogensstand instellen
 - Tijden voor timer instellen
- ③ Inschakelen extra verwarmingscircuit
- ④ Stop & Go
- ⑤ Kookzoneselectie en -weergave

<i>0</i>	Kookzone gebruiksklaar
<i>h</i>	Warmhoudstand
<i>1 tot 9</i>	Vermogensstand
<i>≡</i>	Restwarmte
<i>R</i>	Kookstartautomaat

Lampjes/controlelampjes

- ⑥ Weergave timer

<i>00 tot 99</i>	Tijd in minuten
<i>LC</i>	Ingebruiknamebeveiliging/vergrendeling geactiveerd
<i>dE</i>	Demo-modus geactiveerd
- ⑦ Kookzonetoewijzing voor automatisch uitschakelen

Overzicht

- ⑧ Instelling vermogensstanden uitgebreid
- ⑨ Stop & Go geactiveerd
- ⑩ Kookzonevergroting

Kookzones

KM 6520 FR, KM 6520 FL		
Kookzone	Ø in cm	Vermogen in Watt bij 230 V
①	18,0	1.800
②	16,0	1.500
③	12,0/21,0	750/2.200
④	14,5	1.200
		Totaal: 6.700

KM 6522 FR		
Kookzone	Ø in cm	Vermogen in Watt bij 230 V
①	12,0/21,0	750/2.200
②	14,5	1.200
③	17,0/17,0 x 29,0	1.500/2.400
④	18,0	1.800
		Totaal: 7.600

KM 6527 FR		
Kookzone	Ø in cm	Vermogen in Watt bij 230 V
①	14,5/21,0/27,0	1.200/2.300/3.400
②	18,0	1.800
④	16,0	1.500
		Totaal: 6.700

Het toestel voor het eerst in gebruik nemen

- Plak het typeplaatje dat bij de documentatie gevoegd is op de daarvoor bestemde plaats in het hoofdstuk "Service".
- Verwijder eventueel aanwezige beschermfolies en stickers.

Kookplaat voor de eerste keer reinigen

- Wis uw kookplaat voor het eerste gebruik af met een vochtige doek en droog het dan af.

Kookplaat voor de eerste keer in gebruik nemen

De onderdelen van metaal worden met een onderhoudsmiddel beschermd. Als het apparaat voor het eerst in gebruik wordt genomen, ontstaan daardoor geuren en eventueel ook damp.

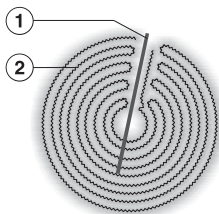
De geur en de eventueel optredende damp wijzen niet op een verkeerde aansluiting of een defect en zijn ook niet schadelijk voor de gezondheid.

De gewone kookzones hebben één verwarmingsspiraal. De vario-kookzones en de braadzones hebben twee verwarmingsspiralen. Afhankelijk van het model kunnen de spiralen door een ring gescheiden zijn.

Alle kookzones hebben een oververhittingsbeveiliging (temperatuurbegrenzer) die voorkomt dat de keramische plaat oververhit raakt (zie het hoofdstuk “Veiligheidsfuncties”, onder “Oververhittingsbeveiliging”).

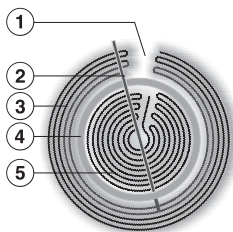
Als een vermogensstand wordt ingesteld, wordt de verwarming ingeschakeld en is de verwarmingsspiraal door de keramische plaat heen zichtbaar. Het vermogen van de kookzones is afhankelijk van de ingestelde vermogensstand en wordt elektronisch geregeld. De verwarming wordt daarbij regelmatig in- en uitgeschakeld.

Gewone kookzone



- ① Oververhittingsbeveiliging
- ② Verwarmingsspiraal

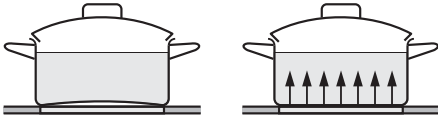
Vario-kookzone



- ① Technisch onvermijdelijk, geen defect
- ② Oververhittingsbeveiliging
- ③ buitenste verwarmingsspiraal
- ④ Isolatie
- ⑤ binnenste verwarmingsspiraal

De juiste pannen

Het meest geschikt zijn metalen pannen met een dikke bodem die in koude toestand iets naar binnen buigt. Als de bodem heet wordt, zet het materiaal uit en staat de pan vlak op de kookzone. De warmte wordt dan optimaal geleid.



koud

heet

Minder geschikt is kookgerei van glas, keramiek of aardewerk. Deze materialen geleiden de warmte niet goed.

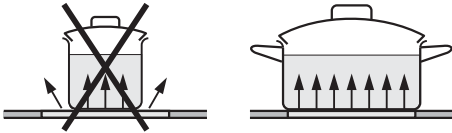
Niet geschikt is kookgerei van kunststof of aluminiumfolie. Deze materialen smelten bij hoge temperaturen.

Pannen van aluminium of met een aluminium bodem kunnen glimmende vlekken veroorzaken. Dergelijke vlekken kunt u met een reinigingsmiddel voor keramische platen en roestvrij staal verwijderen (zie het hoofdstuk “Reiniging en onderhoud”, onder “Keramische plaat reinigen”).

De kwaliteit van de bodem van de pan kan het bereidingsresultaat beïnvloeden (bijvoorbeeld het bruin worden van panenkoeken).

- Kies voor een optimaal gebruik van de kookzone een pan met een passende bodemdiameter (zie het hoofdstuk “Overzicht, onder “Kookzones”).
- Gebruik alleen pannen met een gladde bodem. Een ruwe bodem kan krassen op de keramische plaat veroorzaken.

- De diameter van de pan moet overeenkomen met die van de kookzone of iets groter zijn, zodat er geen energie verloren gaat.



- Bereid gerechten zoveel mogelijk alleen in gesloten potten of pannen. Zo wordt voorkomen dat er onnodig warmte verloren gaat.
- Gebruik voor een kleine hoeveelheid een kleine pan. Voor een kleine pan op een kleine kookzone is minder energie nodig dan voor een grote, niet geheel gevulde pan op een grote kookzone.
- Gebruik zo weinig mogelijk water.
- Schakel na het aankoken of aanbraden op tijd terug naar een lagere vermogensstand.
- Schakel bij een lange bereidingstijd de kookzone 5 tot 10 minuten voor het einde al uit. U maakt dan optimaal gebruik van de restwarmte.
- Gebruik een snelkookpan om de bereidingstijd te verkorten.

Vermogensstand

De kookplaat is standaard geprogrammeerd met 9 vermogensstanden. Indien u een fijnere indeling wenst, kunt u deze uitbreiden tot 17 vermogensstanden (zie het hoofdstuk “Programmering”).

	Vermogensstanden	
	standaard (9 standen)	uitgebreid (17 standen)
Boter, chocolade enzovoort smelten Gelatine oplossen	1–2	1–2.
Kleine hoeveelheden vloeistof verwarmen Gerechten warm houden die gemakkelijk aanbakken Rijst wellen	1–3	1–3.
Gerechten verwarmen die veel vocht bevatten Gebonden saus of roomsaus maken, bijv. wittewijnsaus of sauce hollandaise Rijstpap, havermoutpap maken Omelet, eieren zonder korstje bakken Fruit blancheren	2–4	2–4.
Diepvriesproducten ontdooien Groente, vis stoven Deegwaren, peulvruchten wellen Graan wellen	3–6	3–5.
Aan de kook brengen en laten doorkoken van grote hoeveelheden	4–6	4.–5.
Vis, schnitzel, braadworst, eieren, pannenkoeken enzovoort voorzichtig bakken (zonder oververhitting van het vet)	6–7	6–7.
Poffertjes, pannenkoeken, aardappelpannenkoekjes enzovoort bakken	7–8	7–8.
Grote hoeveelheden water aan de kook brengen Grote hoeveelheden vlees aanbraden Aan de kook brengen	8–9	8.–9

De genoemde gegevens zijn algemene richtlijnen. Ze hebben betrekking op normale porties voor 4 personen. Als u hogere pannen gebruikt, zonder deksel kookt of grotere hoeveelheden bereidt, moet u een hogere stand instellen. Als u kleinere hoeveelheden bereidt, moet een lagere stand worden gekozen.


Bedieningsprincipe

De kookplaat is voorzien van elektro-nische sensortoetsen. Deze reageren op vingercontact. De sensortoets Aan/Uit ① moet bij het inschakelen om veiligheidsredenen iets langer worden aangeraakt dan de overige toetsen. Elke reactie van de toetsen wordt bevestigd met een akoestisch signaal.

Als de kookplaat is uitgeschakeld, zijn alleen de op de sensortoetsen gedrukte symbolen en de getallenreeks voor het instellen van de vermogensstanden zichtbaar. Als u de kookplaat inschakelt, lichten ook andere sensortoetsen op.

De kookzones moeten “actief” zijn als u een vermogensstand instelt of wilt wijzigen. Als u een kookzone wilt activeren, raakt u het bijbehorende kookzonedisplay aan. Als u het kookzonedisplay hebt aangeraakt, begint dit te knippen. Zolang het display knippert, is de kookzone “actief” en kunt u een vermogensstand of tijd instellen.

Uitzondering: als slechts één kookzone in gebruik is, kunt u de vermogensstand zonder activering wijzigen.

 Storing door vuile en/of bedekte sensortoetsen.


De sensortoetsen reageren niet of er worden ongewenste schakelingen uitgevoerd, mogelijk wordt de kookplaat zelfs automatisch uitgeschakeld (zie het hoofdstuk “Veiligheidsfunctie”, onder “Veiligheidsuitschakeling”). Hete pannen op de sensortoetsen/displays kunnen de daaronder liggende elektronica beschadigen.

Houd de sensortoetsen en displays schoon.

Plaats geen voorwerpen op de sensortoetsen en displays.

Plaats geen hete pannen op de sensortoetsen en displays.

Bediening

 Brandgevaar door oververhitte voedingsmiddelen.

Onbeheerde voedingsmiddelen kunnen oververhit raken en ontbranden. Houd voortdurend toezicht op de kookplaat tijdens het gebruik.

Kookplaat inschakelen

- Tip de sensortoets  aan.

Andere sensortoetsen lichten op.

Als u daarna geen waarden invoert, wordt de kookplaat om veiligheidsredenen na enkele seconden weer uitgeschakeld.

Vermogensstand instellen

- Plaats een pan op de gewenste kookzone.
- Raak het bijbehorende kookzonedisplay aan.

Het kookzonedisplay begint te knippen.

- Raak de sensortoets van de gewenste vermogensstand in de getallenreeks aan.

In het kookzonedisplay knippert de gekozen vermogensstand gedurende enkele seconden en brandt daarna constant.

Vermogensstand wijzigen

- Raak het bijbehorende kookzonedisplay aan.


Het kookzonedisplay begint te knippen.

- Raak de sensortoets van de gewenste vermogensstand in de getallenreeks aan.

Kookzone/kookplaat uitschakelen

- Als u een kookzone wilt uitschakelen, raakt u het bijbehorende kookzonedisplay aan.

Het kookzonedisplay begint te knippen.

- Raak de sensortoets 0 op de getallenreeks aan.
- Als u de kookplaat en daarmee alle kookzones wilt uitschakelen raakt u de sensortoets  aan.

Restwarmte-indicator

Als een kookzone warm is, brandt na het uitschakelen de restwarmte-indicator.

De streepjes van de restwarmte-indicator verdwijnen één voor één als de kookzone afkoelt. Het laatste streepje verdwijnt als de kookzone zover is afgekoeld dat u deze zonder gevaar kunt aanraken.

De restwarmte-indicaties knipperen als tijdens gebruik of wanneer er nog restwarmte is een stroomonderbreking optreedt.



Verbrandingsgevaar door hete kookzones.

Na het beëindigen van het kookproces zijn de kookzones heet.

Raak de kookzones niet aan als de restwarmte-indicator nog brandt.

Vermogensstand instellen - uitgebreid instelbereik

- Raak de getallenreeks tussen de sensortoetsen aan.

De gekozen vermogensstand knippert gedurende enkele seconden en brandt daarna constant. Bij de tussenstanden verschijnt een oplichtend punt achter het getal.

Kookzonevergroting


Als u een Vario-kookzone of een 3-voudige Vario-kookzone inschakelt, wordt altijd automatisch het tweede verwarmingscircuit bijgeschakeld. Het tweede verwarmingscircuit van een braadzone en het derde verwarmingscircuit van een 3-voudige Vario-kookzone moeten handmatig worden bijgeschakeld.

Bij kookplaten met een kookzone/braadzone met meerdere verwarmingscircuits brandt het controlelampje voor de bijschakeling continu. Bij kookplaten met twee of meer kookzones/braadzones met meerdere verwarmingscircuits brandt het controlelampje voor de bijschakeling slechts zolang het kookzonedisplay knippert. Bij een 3-voudige Vario-kookzone is er geen onderscheid tussen het tweede en het derde verwarmingscircuit.

Verwarmingscircuit uitschakelen

- Raak kort het kookzonedisplay van de gewenste kookzone aan.

Het kookzonedisplay begint te knippen en het controlelampje van de bijschakeling gaat branden.

- Raak terwijl het kookzonedisplay knippert de sensortoets  zo vaak aan totdat het controlelampje van de bijschakeling uit gaat.

Verwarmingscircuit bijschakelen

- Raak kort het kookzonedisplay van de gewenste kookzone aan.

Het kookzonedisplay begint te knippen.

- Raak terwijl het kookzonedisplay knippert de sensortoets  aan.

Het controlelampje van de bijschakeling gaat branden.

- Kies de gewenste vermogensstand.

Aankookautomaat

Als de aankookautomaat geactiveerd is, warmt de kookzone automatisch met het hoogste vermogen op (aankoken) en schakelt dan naar de ingestelde vermogensstand (doorkookstand) terug. De aankooktijd hangt van de ingestelde doorkookstand af (zie tabel).

De kookstartautomaat inschakelen

- Raak kort het kookzonedisplay van de gewenste kookzone aan.
- Raak de sensortoets van de gewenste doorkookstand zo lang aan, tot er een signaal klinkt en in de kookzone-indicatie *R* gaat branden.

Tijdens de aankooktijd (zie de tabel) knippert in het kookzonedisplay *R*, afgewisseld door de ingestelde vermogensstand.

Als u tijdens de bereidingstijd de doorkookstand wijzigt, deactiveert u de kookstartautomaat.

De kookstartautomaat uitschakelen

- Raak kort het kookzonedisplay van de gewenste kookzone aan.
 - Raak de ingestelde doorkookstand aan totdat *R* uit gaat.
- of
- Stel een andere vermogensstand in.

Doorkookstand*	Aankooktijd [min : sec]
1	1:20
1.	2:00
2	2:45
2.	3:25
3	4:05
3.	4:45
4	5:30
4.	6:10
5	6:50
5.	7:10
6	1:20
6.	2:00
7	2:45
7.	2:45
8	2:45
8.	2:45
9	–

* De doorkookstanden met punt zijn alleen beschikbaar als u het aantal vermogensstanden hebt vergroot (zie het hoofdstuk "Programming"). Bij de hoge doorkookstanden is een relatief korte aankooktijd nodig, omdat bij deze instellingen doorgaans de lege pan voor het aanbraden wordt verhit.

Timer

Downloaded from www.vandenborre.be

De kookplaat moet ingeschakeld zijn als u de timer wilt gebruiken. U kunt een tijd tot 99 minuten instellen.

U kunt de timer voor twee functies gebruiken:

- voor het instellen van een kookwekkertijd
- voor het automatisch uitschakelen van een kookzone

Kookwekker

Kookwekkertijd instellen

Voorbeeld: u wilt 15 minuten instellen.

- Schakel eventueel de kookplaat in.
- Raak het timerdisplay aan.

In het timerdisplay knippert 00.

U stelt eerst de tientallen in en vervolgens de eenheden.

- Raak op de getallenreeks de sensor-toets aan van het gewenste tiental (hier 1).

De weergave op het timerdisplay wijzigt, rechts verschijnt 1.

- Raak op de getallenreeks de sensor-toets aan van het rechtercijfer (hier 5).

De weergave op het timerdisplay wijzigt, 1 “springt” naar links en rechts verschijnt 5.

De kookwekkertijd begint af te lopen.

Kookwekkertijd wijzigen

- Raak het timerdisplay aan.
- Stel de gewenste tijd in zoals hiervoor beschreven is.

Kookwekkertijd wissen

- Raak het timerdisplay aan totdat 00 verschijnt.

Kookzone automatisch uitschakelen

U kunt een tijd instellen waarna een kookzone automatisch wordt uitgeschakeld. De functie kan voor alle kookzones gelijktijdig gebruikt worden.

De kookzone wordt door de automatische uitschakeling uitgeschakeld als de geprogrammeerde tijd langer is dan de maximaal toegestane bedrijfsduur (zie het hoofdstuk “Veiligheidsfuncties”, onder “Veiligheidsuitschakeling”).

- Stel voor de gewenste kookzone een vermogensstand in.
- Raak het timerdisplay zo vaak aan tot het controlelampje voor deze kookzone knippert.

Als er meerdere kookzones ingeschakeld zijn, dan knipperen de betreffende controlelampjes met de wijzers van de klok mee, beginnend bij linksvoor.

- Stel de gewenste tijd in.
- Als u een uitschakeltijd voor nog een kookzone wilt instellen, gaat u net zo te werk als in het voorgaande is beschreven.

Als meerdere uitschakeltijden geprogrammeerd zijn, wordt de kortste resttijd weergegeven en knippert het betreffende controlelampje. De andere controlelampjes branden continu.

- Als u de op de achtergrond aflopende resttijden wilt weergeven, raakt u het timerdisplay zo vaak aan tot het gewenste controlelampje knippert.

Uitschakeltijd wijzigen

- Raak het timerdisplay zo vaak aan tot het controlelampje voor de gewenste kookzone knippert.
- Stel de gewenste tijd in.

Uitschakeltijd wissen

- Raak het timerdisplay zo vaak aan tot het controlelampje voor de gewenste kookzone knippert.
- Raak de \square op de getallenreeks aan.

Timer

Timerfuncties tegelijk gebruiken

U kunt de functies Kookwekker en Automatisch uitschakelen tegelijk gebruiken.

U hebt een of meer uitschakeltijden geprogrammeerd en wilt ook een kookwekker instellen:

- Raak het timerdisplay zo vaak aan tot de controlelampjes van de geprogrammeerde kookzones continu branden en **00** in het timerdisplay knippert.
- Stel de tijd in zoals hiervoor is beschreven.

U hebt een kookwekker ingesteld en wilt bovendien één of meerdere uitschakeltijden programmeren:

- Raak het timerdisplay zo vaak aan tot het controlelampje voor de gewenste kookzone knippert.
- Stel de tijd in zoals hiervoor is beschreven.

Kort na de laatste invoer schakelt het timerdisplay over op de functie met de kortste resttijd.

U wilt de op de achtergrond aflopende resttijden weergeven:

- Raak het timerdisplay zo vaak aan totdat
 - het controlelampje voor de gewenste kookzone knippert (automatisch uitschakelen).
 - het timerdisplay knippert (kookwekker).

Uitgaande van de weergegeven kortste resttijd worden met de wijzers van de klok mee alle ingeschakelde kookzones en de kookwekker geselecteerd.

Stop & Go

Bij activering van Stop & Go wordt bij alle ingeschakelde kookzones de vermogensstand tot 1 verlaagd.

De vermogensstanden van de kookzones en de instellingen van de timer kunnen niet worden gewijzigd, de kookplaat kan enkel uitgeschakeld worden. De kookwekker, uitschakeltijden en tijden voor kookstartautomateit lopen verder af.

Als u de functie deactiveert, worden de kookzones op de laatst ingestelde vermogensstand weer ingeschakeld.

Als de functie niet binnen 1 uur wordt gedeactiveerd, wordt de kookplaat uitgeschakeld.

Activeren/deactiveren

- Raak de sensortoets II/▶ aan.

Gebruik de functie wanneer u de bedieningselementen snel van vuil wilt reinigen.

Recall

Als de kookplaat tijdens het gebruik per ongeluk uitgeschakeld is, kunnen met deze functie alle instellingen hersteld worden. De kookplaat moet 10 seconden na het uitschakelen weer ingeschakeld worden.

- Schakel de kookplaat weer in.
- Raak meteen na het inschakelen een van de knipperende sensortoetsen van de kookzones aan.

Extra functies

Demo-stand

Met deze functie kan de vakhandel de kookplaat presenteren zonder dat de verwarming ingeschakeld wordt.

Demo-modus activeren/deactiveren

- Schakel de kookplaat in.
- Houd op de getallenreeks de sensortoetsen 0 en 2 gedurende 6 seconden tegelijk ingedrukt.

In het timerdisplay knippert gedurende enkele seconden dE afwisselend met $0n$ (demo-stand geactiveerd) of $0F$ (demo-stand gedeactiveerd).

Gegevens kookplaat weergeven

U kunt de typeaanduiding en de softwareversie van uw kookplaat laten weergeven. Op de kookzones mogen zich geen pannen bevinden.

Typeaanduiding/serienummer

- Schakel de kookplaat in.
- Houd op de getallenreeks de sensortoetsen 0 en 4 gedurende 6 seconden tegelijk ingedrukt.

In het timerdisplay verschijnen achtereenvolgens cijfers, gescheiden door een streepje.

Voorbeeld: $12\ 34$ (typeaanduiding KM 1234) – $1\ 23\ 45\ 67\ 89$ (serienummer)

Softwareversie

- Schakel de kookplaat in.
- Houd op de getallenreeks de sensortoetsen 0 en 3 gedurende 6 seconden tegelijk ingedrukt.

In het timerdisplay knipperen afwisselend cijfers:

Voorbeeld: 12 knippert, afgewisseld door 3 = softwareversie 123.

Ingebruiknamebeveiliging/vergrendeling

Om te vermijden dat iemand de kookplaat en de kookzones per vergissing inschakelt of instellingen wijzigt, is uw kookplaat uitgerust met een ingebruiknamebeveiliging en een vergrendeling.

De **ingebruiknamebeveiliging** wordt geactiveerd als de kookplaat uitgeschakeld is. Als de ingebruiknamebeveiliging is geactiveerd, kan de kookplaat niet ingeschakeld worden en kan de timer niet worden bediend. De ingestelde kookwekkertijd loopt verder af. De kookplaat is zodanig geprogrammeerd dat de ingebruiknamebeveiliging handmatig ingeschakeld moet worden. U kunt de instelling zo wijzigen dat de ingebruiknamebeveiliging 5 minuten na het uitschakelen van de kookplaat automatisch wordt geactiveerd (zie het hoofdstuk “Programmering”).

De **vergrendeling** wordt bij ingeschakelde kookplaat geactiveerd. Als de vergrendeling is geactiveerd, kan de kookplaat slechts beperkt worden bediend:

- De kookzones en de kookplaat kunnen alleen maar uitgeschakeld worden.
- Een ingestelde kookwekkertijd kan worden gewijzigd.

Wanneer bij geactiveerde ingebruiknamebeveiliging of vergrendeling een niet toegestane sensortoets wordt aangeraakt, verschijnt gedurende enkele seconden **LL** op het timerdisplay en klinkt er een signaal.

Ingebruiknamebeveiliging activeren

- Druk 6 seconden op de sensortoets **Ⓛ**.

De seconden worden afgeteld in het timerdisplay. Na afloop verschijnt **LL** in het timerdisplay. De ingebruiknamebeveiliging is geactiveerd.



Ingebruiknamebeveiliging deactiveren

- Druk 6 seconden op de sensortoets **Ⓛ**.

In het timerdisplay wordt kort **LL** weergegeven, waarna de seconden worden afgeteld. Na afloop is de ingebruiknamebeveiliging gedeactiveerd.



Beveiligingen

Vergrendeling activeren

- Houd de sensortoetsen  en  gedurende 6 seconden tegelijk ingedrukt.

De seconden worden afgeteld in het timerdisplay. Na afloop verschijnt LL in het timerdisplay. De vergrendeling is geactiveerd.

Vergrendeling deactiveren

- Houd de sensortoetsen  en  gedurende 6 seconden tegelijk ingedrukt.

In het timerdisplay wordt kort LL weergegeven, waarna de seconden worden afgeteld. Na afloop is de vergrendeling gedeactiveerd.

Automatische uitschakeling

Als de sensortoetsen bedekt zijn

Wanneer één of meer toetsen langer dan 10 seconden bedekt blijven, bijvoorbeeld door vingers, overkokend voedsel of voorwerpen, wordt de kookplaat automatisch uitgeschakeld. In het timerdisplay wordt gedurende enkele seconden *F* weergegeven. Als het de sensortoets ① betreft, brandt *F* totdat het voorwerp of de vervuiling verwijderd is.

Als u de voorwerpen of het vuil verwijderd, dooft *F* en is de kookplaat opnieuw klaar voor gebruik.

Bij te lange bedrijfsduur

De automatische uitschakeling wordt automatisch geactiveerd wanneer een kookzone ongewoon lang wordt verwarmd. De tijdspanne hangt van de gekozen vermogensstand af. Als deze is overschreden, wordt de kookzone uitgeschakeld en wordt de restwarmte weergegeven. Wanneer u de kookzone uit- en inschakelt is deze weer klaar voor gebruik.

Het veiligheidsniveau van het toestel staat standaard op instelling 0. U kunt ook een hoger veiligheidsniveau kiezen met een kortere maximale bedrijfsduur (zie tabel).

Vermogensstand*	Maximale bedrijfsduur [u:min]		
	Veiligheidsniveau		
	0**	1	2
1	10:00	8:00	5:00
1.	10:00	7:00	4:00
2/2.	5:00	4:00	3:00
3/3.	5:00	3:30	2:00
4/4.	4:00	2:00	1:30
5/5.	4:00	1:30	1:00
6/6.	4:00	1:00	0:30
7/7.	4:00	0:42	0:24
8	4:00	0:30	0:20
8.	4:00	0:30	0:18
9	1:00	0:24	0:10

* De vermogensstanden met punt zijn alleen beschikbaar als u het aantal vermogensstanden heeft vergroot (zie ook het hoofdstuk "Vermogensstand").

** Fabrieksinstelling

Beveiligingen

Oververhittingsbeveiliging

Alle kookzones zijn voorzien van een oververhittingsbeveiliging (temperatuurbegrenzer). Deze schakelt de verwarming van de kookzone automatisch uit als deze te heet wordt. Zodra de kookzone is afgekoeld, wordt de verwarming automatisch opnieuw ingeschakeld.

De oververhittingsbeveiliging kan in de volgende situaties worden geactiveerd:

- Er staat geen pan op de ingeschakelde kookzone.
- De geplaatste pan wordt zonder inhoud verhit.
- De bodem van de pan sluit niet gelijkmatig aan op de kookzone.
- De pan geleidt de warmte niet goed.

U merkt dat de oververhittingsbeveiliging actief is wanneer de kookzone ook op de hoogste vermogensstand in- en uitgeschakeld wordt.

U kunt de programmering van de kookplaat aanpassen aan uw persoonlijke wensen. U kunt meerdere instellingen na elkaar wijzigen.

Na het oproepen van de programmering verschijnen in het kookzonedisplay P (programma) en \mathcal{L} (code) en twee kookzonedisplays.

In het linker kookzonedisplay wordt het programma, en in het rechter kookzonedisplay de code weergegeven. Vanaf programmastap 10 worden de getallen afwisselend weergegeven: 1 knippert afwisselend met 0.

Programmering wijzigen

Programmering oproepen

- Raak bij **uitgeschakelde kookplaat tegelijk** de sensortoetsen $\textcircled{1}$ en $\text{II}/\blacktriangleright$ zo lang aan totdat in het kookzonedisplay $P\mathcal{L}$ wordt weergegeven en twee kookzonedisplays gaan branden.

Programma instellen

- Raak eerst het kookzonedisplay **links** en vervolgens het bijbehorende getal op de getallenreeks aan.

Naast het getal begint een punt te knippen.

- Zolang de punt knippert, raakt u op de getallenreeks het bij het programmanummer behorende getal of getallen aan.

Code instellen

- Raak eerst het kookzonedisplay **rechts** en vervolgens het bijbehorende getal op de getallenreeks aan.

Naast het getal begint een punt te knippen.

- Zolang de punt knippert, raakt u op de getallenreeks het bij de code behorende getal of getallen aan.

Instellingen opslaan

- Raak de sensortoets $\textcircled{1}$ zo lang aan totdat de indicaties uitgaan.

Programmering

Downloaded from www.vandenborre.be

Programma ¹⁾		Code ²⁾	Instellingen
1	Demo-stand	0	Demo-stand uit
		1	Demo-stand aan ³⁾
3	Fabrieksinstelling	0	Fabrieksinstellingen niet herstellen
		1	Fabrieksinstellingen herstellen
4	Aantal vermogensstanden	0	9 vermogensstanden
		1	17 vermogensstanden ⁴⁾
6	Bevestigingssignaal bij aanraking van een sensortoets	0	uit ⁵⁾
		1	zacht
		2	gemiddeld
		3	hard
7	Geluidssignaal van de timer	0	uit ⁵⁾
		1	zacht
		2	gemiddeld
		3	hard
8	Ingebruiknamebeveiliging	0	Alleen handmatige activering van de ingebruiknamebeveiliging
		1	Automatische activering van de ingebruiknamebeveiliging
9	maximale bedrijfsduur	0	Veiligheidsniveau 0
		1	Veiligheidsniveau 1
		2	Veiligheidsniveau 2

Programma ¹⁾		Code ²⁾	Instellingen
12	Reactiesnelheid van de sensor-toetsen	0	langzaam
		1	normaal
		2	snel

- 1) Niet genoemde programma's zijn niet bezet.
- 2) De standaard ingestelde code is steeds vet gedrukt.
- 3) Na het inschakelen van de kookplaat wordt dE enkele seconden weergegeven in het timerdisplay.
- 4) De uitgebreide vermogensstanden worden weergegeven met een punt achter het cijfer.
- 5) Het bevestigingssignaal van de sensortoets Aan/Uit wordt niet uitgeschakeld.

Gegevens voor testinstellingen

Testgerechten volgens EN 60350-2

Standaard zijn er 9 vermogensstanden ingesteld.

Stel voor testprocedures conform de norm de uitgebreide vermogensstanden in (zie het hoofdstuk "Programming").

Testgerecht	Ø Panbodem (mm)	Deksel	Vermogensstand	
			Voorverwarmen	Garen
Olie verwarmen	150	nee	–	1–2
Pannenkoeken	180 (sandwichbodem)	nee	7	5.–7
Diepgevroren frieten frituren	conform de norm	nee	9	9



Verbrandingsgevaar door hete kookzones.

Na het beëindigen van het kookproces zijn de kookzones heet.

Schakel de kookplaat uit.

Laat de kookzones afkoelen voordat u de kookplaat reinigt.



Schade door indringend vocht.

De stoom van een stoomreiniger kan terechtkomen op onderdelen die onder spanning staan en kortsluiting veroorzaken.

Reinig de kookplaat nooit met een stoomreiniger.

Alle oppervlakken kunnen verkleuren of veranderen wanneer u ongeschikte reinigingsmiddelen gebruikt. De oppervlakken zijn krasgevoelig. Verwijder resten van reinigingsmiddelen onmiddellijk.

Gebruik geen schuurmiddelen of reinigingsmiddelen die krassen kunnen veroorzaken.


- Reinig de kookplaat na elk gebruik.
- Maak het toestel na elke vochtige reiniging weer droog om kalkresten te voorkomen.

Ongeschikte reinigingsmiddelen

Om beschadigingen aan de oppervlakken te voorkomen, mogen de volgende middelen niet worden gebruikt om te reinigen:

- afwasmiddelen
- soda-, alkali-, ammoniak-, zuur- of chloridehoudende reinigingsmiddelen
- kalkoplossende reinigingsmiddelen
- vlek- en roestverwijderaars
- schurende reinigingsmiddelen zoals schuurpoeder, schuurmiddelen, schuursponsjes
- oplosmiddelhoudende reinigingsmiddelen
- reinigingsmiddelen voor afwasautomaten
- grill- en ovensprays
- glasreinigers
- schurende harde borstels en sponsjes (zoals pannensponsjes) of gebruikte sponsjes die nog resten schuurmiddel bevatten
- vlekensponsjes

Keramische plaat reinigen

 Schade door scherpe voorwerpen.

De afdichtingstape tussen de kookplaat en het werkplad kan worden beschadigd.

De afdichtingstape tussen de keramische glasplaat en het frame kan worden beschadigd.

Gebruik geen scherpe voorwerpen tijdens het reinigen.

Met een afwasmiddel worden niet alle verontreinigingen en resten verwijderd. Er ontstaat een onzichtbare film die tot verkleuringen van het keramische glas leidt. Deze verkleuringen kunnen niet meer worden verwijderd.

Reinig het keramische oppervlak regelmatig met een speciaal reinigingsmiddel voor keramisch glas.

- Verwijder alle grove verontreinigingen met een vochtige doek. Vastgekoekte verontreinigingen verwijdert u met een kookplaatkrabber.
- Reinig het keramische oppervlak vervolgens met het Miele-reinigingsmiddel voor keramische glasplaten en roestvrij staal (zie het hoofdstuk “Bij te bestellen accessoires”, onder “Reinigings- en onderhoudsmiddelen”) of met een ander geschikt reinigingsmiddel voor keramische glasplaten. Gebruik hierbij keukenpapier of een schone doek. Breng het reinigingsmiddel niet op hete keramische oppervlakken aan aangezien er vlekken

kunnen ontstaan. Houdt u zich aan de aanwijzingen van de fabrikant van het reinigingsmiddel.

- Verwijder de resten van het reinigingsmiddel met een vochtige doek en droog het keramische oppervlak vervolgens.

Reinigingsmiddelresten kunnen anders inbranden en de keramische plaat aantasten. Let erop dat u alle resten verwijdert.

- Verwijder **vlekken** van kalkresten, water en aluminium met het reinigingsmiddel voor keramische platen en roestvrij staal.

 Verbrandingsgevaar door hete kookzones.

Tijdens het kookproces zijn de kookzones heet.

Trek ovenhandschoenen aan voordat u resten suiker, kunststof of aluminiumfolie met een kookplaatkrabber van het hete keramische oppervlak verwijdert.

- Als er **suiker, kunststof of aluminiumfolie** op het hete keramische oppervlak terecht komt, schakel de kookplaat dan uit.
- Schraap deze stoffen **onmiddellijk**, als ze dus nog heet zijn, met een kookplaatkrabber grondig weg.
- Reinig het keramische oppervlak vervolgens als het afgekoeld is zoals tevoren beschreven.

De meeste storingen en defecten, die bij het dagelijks gebruik kunnen optreden, kunt u zelf verhelpen. U bespaart daarmee niet alleen tijd, maar ook kosten, omdat u Miele niet hoeft in te schakelen.

De volgende tabellen helpen u de oorzaken van een probleem te achterhalen en te verhelpen.

Probleem	Oorzaak en oplossing
<p>De kookplaat of de kookzones kunnen niet worden ingeschakeld.</p>	<p>De kookplaat heeft geen stroom.</p> <ul style="list-style-type: none"> ■ Controleer of de zekering van de elektrische installatie doorgeslagen is. Neem contact op met een elektricien of met Miele (minimale sterkte van de zekering: zie typeplaatje). <p>Er is mogelijk sprake van een technische storing.</p> <ul style="list-style-type: none"> ■ Maak het het toestel ca. 1 minuut spanningsvrij. Doe dit als volgt: <ul style="list-style-type: none"> – schakel de schakelaar van de betreffende zekering uit of draai de zekering eruit of – schakel de verliesstroomschakelaar (ALS) uit. ■ Schakel daarna de zekering resp. de verliesstroomschakelaar weer in. Kunt u de kookplaat dan nog niet in gebruik nemen, neem dan contact op met een elektricien of met Miele.
<p>Bij de nieuwe kookplaat komen geurtjes en damp vrij.</p>	<p>De onderdelen van metaal worden met een onderhoudsmiddel beschermd. Als het toestel voor het eerst in gebruik wordt genomen, ontstaan daardoor geuren en eventueel ook damp. De geur en de eventueel optredende damp wijzen niet op een verkeerde aansluiting of een defect en zijn ook niet schadelijk voor de gezondheid.</p>
<p>Na het inschakelen van de kookplaat wordt LC enkele seconden weergegeven in het timerdisplay.</p>	<p>De ingebruiknamebeveiliging of vergrendeling is geactiveerd.</p> <ul style="list-style-type: none"> ■ Deactiveer de ingebruiknamebeveiliging of vergrendeling (zie het hoofdstuk “Veiligheidsfunctie”, onder “Ingebruiknamebeveiliging/vergrendeling”).
<p>In het timerdisplay knipt F en de kookplaat wordt automatisch uitgeschakeld.</p>	<p>Eén of meerdere sensortoetsen zijn bedekt, bijvoorbeeld door vingercontact, overkokende gerechten of neergelegde voorwerpen.</p> <ul style="list-style-type: none"> ■ Verwijder de verontreinigingen of de voorwerpen (zie het hoofdstuk “Veiligheidsfunctie”, onder “Veiligheidsuitschakeling”).

Nuttige tips

Probleem	Oorzaak en oplossing
<p>Na het inschakelen van de kookplaat wordt de kort weergegeven in het timerdisplay. De kookzones worden niet heet.</p>	<p>De kookplaat bevindt zich in de demo-modus.</p> <ul style="list-style-type: none"> ■ Druk tegelijk op de sensortoetsen 0 en 2 totdat op het timerdisplay dE en UF afwisselend knipperen.
<p>Een kookzone wordt automatisch uitgeschakeld.</p>	<p>De gebruiksduur is overschreden.</p> <ul style="list-style-type: none"> ■ U kunt de kookzone gewoon weer in gebruik nemen (zie het hoofdstuk “Veiligheidsfunctie”, onder “Veiligheidsuitschakeling”).
<p>De inhoud van een pan begint niet of nauwelijks te koken, terwijl de aankookautomaat ingeschakeld is.</p>	<p>Er worden grote hoeveelheden voedingsmiddelen verwarmd.</p> <ul style="list-style-type: none"> ■ Kook met de hoogste vermogensstand en stel daarna handmatig een lagere vermogensstand in.
	<p>De pan geleidt de warmte niet goed.</p> <ul style="list-style-type: none"> ■ Gebruik andere pannen die de warmte wel goed geleiden.
<p>De inhoud van de pan kan niet of bijna niet aan de kook worden gebracht.</p>	<p>De pan geleidt de warmte niet goed.</p> <ul style="list-style-type: none"> ■ Gebruik andere pannen die de warmte wel goed geleiden.
	<p>De pan is te groot in verhouding tot de kookzone.</p> <ul style="list-style-type: none"> ■ Gebruik een kleinere pan.
	<p>Het tweede verwarmingscircuit van de Vario-kookzone of braadzone is niet bijgeschakeld.</p> <ul style="list-style-type: none"> ■ Schakel het tweede verwarmingscircuit bij.
<p>De verwarming van een kookzone schakelt steeds in en weer uit.</p>	<p>Dit 'pulserend schakelen' van de verwarming is normaal. Het pulserend schakelen wordt geregeld door de elektronische regeling van het verwarmingsvermogen (zie het hoofdstuk “Werking van de kookzones”). Als de verwarming bij de hoogste vermogensstand pulserend schakelt, dan is de oververhittingsbeveiliging geactiveerd (zie het hoofdstuk “Veiligheidsfunctie”, onder “Oververhittingsbeveiliging”).</p>
<p>Er knipperen een of meer restwarmte-indicaties.</p>	<p>Er is een stroomstoring geweest tijdens bedrijf of terwijl er nog sprake was van restwarmte.</p>

Probleem	Oorzaak en oplossing
De sensortoetsen reageren over- of ongevoelig.	<p>De gevoeligheid van de sensortoetsen is veranderd.</p> <ul style="list-style-type: none">■ Zorg eerst dat zon- of kunstlicht niet direct op de kookplaat valt. De omgeving van de kookplaat mag ook niet te donker zijn.■ Verwijder al het kookgerei en reinig de kookplaat. Zorg ervoor dat de gehele kookplaat en de sensortoetsen niet bedekt zijn.■ Onderbreek de stroomvoorziening van de kookplaat gedurende ca. 1 minuut.■ Als het probleem na het herstellen van de stroomvoorziening nog niet is verholpen, neem dan contact op met Miele-Service.

Bij te bestellen accessoires

Speciaal voor uw toestellen levert Miele een uitgebreid assortiment aan toebehoren, alsook reinigings- en onderhoudsmiddelen.

U kunt deze producten heel eenvoudig via de Miele-webshop bestellen.

De producten zijn ook verkrijgbaar bij Miele (zie einde van deze gebruiksaanwijzing) en bij uw Miele-handelaar.

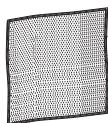
Reinigings- en onderhoudsmiddelen

Reinigingsmiddel voor keramische platen en roestvrij staal 250 ml




Voor het verwijderen van verontreinigingen, kalk- en aluminiumvlekken


Microvezeldoekje




Voor het verwijderen van vingerafdrukken en lichte verontreinigingen

Veiligheidsinstructies voor het inbouwen

 Schade door ondeskundige inbouw.
De kookplaat kan beschadigd raken door ondeskundige inbouw.
Laat de kookplaat uitsluitend inbouwen door een gekwalificeerd vakman.

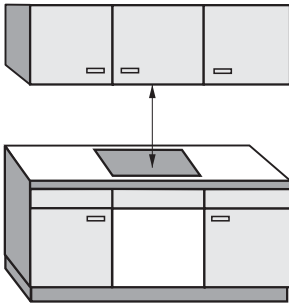
 Gevaar voor elektrische schok door netspanning.
Als gevolg van een ondeskundig uitgevoerde aansluiting op het stroomnet bestaat er kans op een elektrische schok.
Laat de kookplaat uitsluitend door een gekwalificeerde elektricien aansluiten op het stroomnet.

 Schade door vallende voorwerpen.
Bij de montage van bovenkastjes of een dampkap kan de kookplaat beschadigd raken.
Plaats de kookplaat pas na montage van de bovenkastjes en de dampkap.

- ▶ De lijsten en randen van het werkblad moeten met een hittebestendige lijm (100°C) zijn bevestigd, zodat ze niet loslaten of vervormen. Ook de wandafdichtstrip moet hittebestendig zijn.
- ▶ De kookplaat mag niet boven koelapparatuur, afwas-, was- en droogautomaten worden ingebouwd.
- ▶ Zorg ervoor dat na de inbouw van de kookplaat de aansluitkabel niet kan worden aangeraakt.
- ▶ De aansluitkabel mag na de inbouw van de kookplaat niet in aanraking komen met beweegbare delen van de keukenelementen (bijv. een lade) en ze mag ook niet worden blootgesteld aan mechanische belastingen.
- ▶ Neem de veiligheidsafstanden genoemd op de volgende pagina's in acht.

Veiligheidsafstanden

Veiligheidsafstand boven de kookplaat



Tussen de kookplaat en een erboven gemonteerde dampkap dient u de veiligheidsafstand aan te houden die de fabrikant van de dampkap aangeeft.

Als zich boven de kookplaat licht ontvlambare materialen bevinden (zoals een keukenplank), moet u de afstand minstens 600 mm bedragen.

Als er onder een dampkap meerdere toestellen zijn ingebouwd waarvoor verschillende veiligheidsafstanden worden aangegeven, kies dan altijd de grootste afstand.

Veiligheidsafstand achterkant/zijkant

Bij voorkeur moet de kookplaat met veel plaats aan de rechter- en linkerkant ingebouwd worden.

Aan de achterzijde van de kookplaat moet tegenover een hoge kastwand of muur de onderstaande minimale afstand ① aangehouden worden.

Aan een zijde van de kookplaat (rechts of links) moet tegenover een hoge kastwand of muur de onderstaande minimale afstand ②, ③ aangehouden worden, aan de tegenoverliggende zijde een minimale afstand van 300 mm.

① Minimumafstand **achteraan** van de werkbladuitsparing tot de achterkant van het werkblad:

50 mm

③ Minimale afstand **rechts** van de werkbladuitsparing tot een ernaast staand meubelstuk (bijvoorbeeld een hoge kast) of een wand:

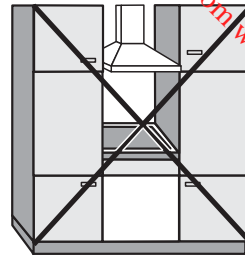
50 mm KM 6522/6527

70 mm KM 6520/6521

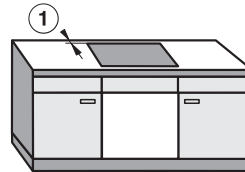
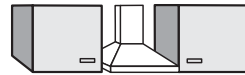
③ Minimale afstand **links** van de werkbladuitsparing tot een ernaast staand meubelstuk (bijvoorbeeld een hoge kast) of een wand:

50 mm KM 6520/6521/6522

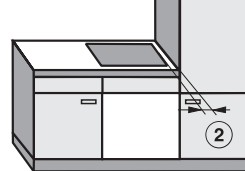
70 mm KM 6527



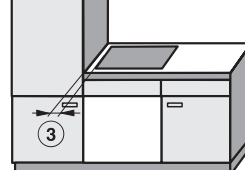
Niet toegestaan



Aan te bevelen



Niet aan te bevelen



Niet aan te bevelen

Veiligheidsafstanden

Tussenbodem

Een tussenbodem onder de kookplaat is niet noodzakelijk, maar wel toegestaan.

Wanneer onder de kookplaat een tussenbodem moet worden geplaatst, moet de afstand tussen de bovenkant van het werkblad en de bovenkant van de tussenbodem ten minste 110 mm bedragen.

Voor de aansluitkabel moet aan de achterkant een spleet van 10 mm worden aangehouden. Als de kookplaat is voorzien van een externe aansluitkast, moet deze spleet ten minste 30 mm bedragen.

Veiligheidsafstand bij een beklede nis

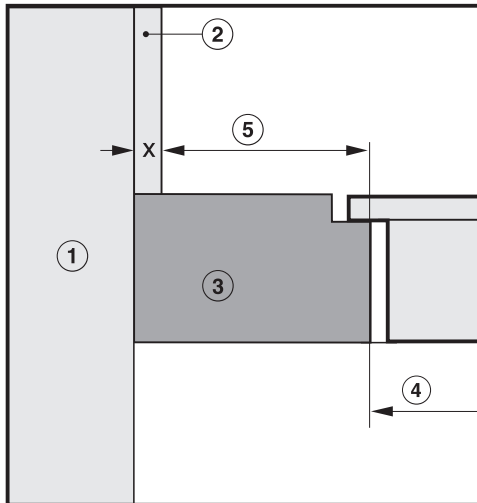
Als er sprake is van een nisbekleding dient er een minimale afstand tussen de uitsparing in het werkblad en de bekleding te worden aangehouden. Bij te hoge temperaturen kunnen materialen beschadigd raken.

Is de bekleding van brandbaar materiaal (zoals hout), dan moet de afstand ⑤ tussen de uitsparing in het werkblad en de nisbekleding minimaal 50 mm zijn.

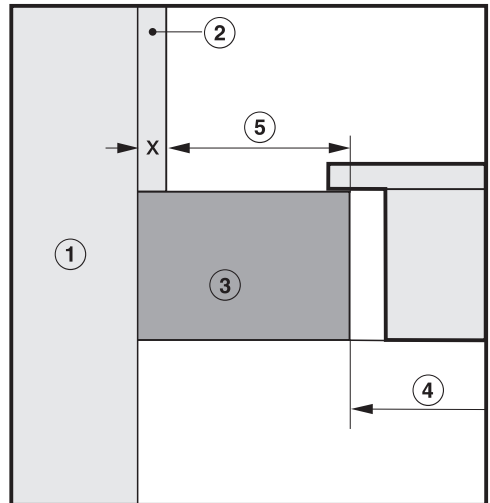
Is de bekleding van niet brandbaar materiaal (zoals metaal, natuursteen en keramische tegels), dan moet de afstand ⑤ tussen de uitsparing in het werkblad en de nisbekleding minimaal 50 mm min de dikte van de bekleding zijn.

Als de nisbekleding bijvoorbeeld 15 mm dik is, moet de minimale afstand $50 \text{ mm} - 15 \text{ mm} = 35 \text{ mm}$ zijn.

Kookplaten zonder randlijst



Kookplaten met randlijst / facetrand

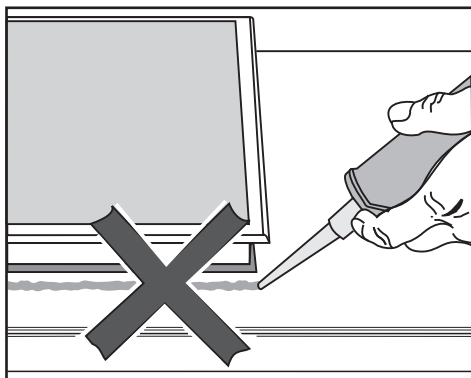


- ① Wand
- ② Nisbekleding maat x = dikte van de nisbekleding
- ③ Werkblad
- ④ Uitsparing in het werkblad
- ⑤ Minimale afstand bij
brandbare materialen 50 mm
niet brandbare materialen $50 \text{ mm} - \text{maat } x$

Aanwijzingen voor het inbouwen

Opliggende inbouw

Afdichting tussen kookplaat en werkblad



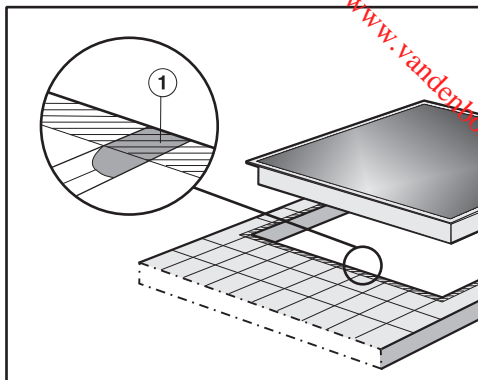
! Schade door incorrecte inbouw.

Als u een voegenkit gebruikt tussen de kookplaat en het werkblad, kunnen het toestel en het werkblad beschadigd raken als de kookplaat voor werkzaamheden moet worden verwijderd.

Gebruik geen voegenkit tussen de kookplaat en het werkblad.

De dichting onder de rand van de kookplaat is toereikend als afdichting tussen toestel en werkblad.

Werkblad met tegels



De voegen ① en het gearceerde gebied onder het draagvlak van de kookplaat moeten glad en effen zijn. De kookplaat moet gelijkmatig steun vinden en de afdichting onder de rand van het toestelbovendeel met het werkblad moet zijn gegarandeerd.

Vlakke inbouw

Een vlakke inbouw is enkel mogelijk in natuursteen - (graniet, marmer), massief hout en werkbladen met tegels. Met een overeenkomstige aanwijzing aangeduide kookplaten zijn ook geschikt voor inbouw in een glazen werkblad. Als uw werkblad van een ander materiaal is gemaakt, neem dan contact op met de fabrikant om na te vragen of het geschikt is voor vlakke inbouw.

De onderkast moet minimaal even breed zijn als de binnenste uitsparing in het aanrechtblad (zie hoofdstuk "Inbouwmaten - naadloos aansluitend"), zodat de kookplaat na inbouw van onderen nog goed bereikbaar is en de onderkast bereikbaar is voor onderhoud.. Als de kookplaat na de inbouw niet langs onder vrij toegankelijk is, moet de voegenkit verwijderd worden zodat de kookplaat gedemonteerd kan worden.

Natuurstenen werkbladen

De kookplaat wordt rechtstreeks in de opening geplaatst.

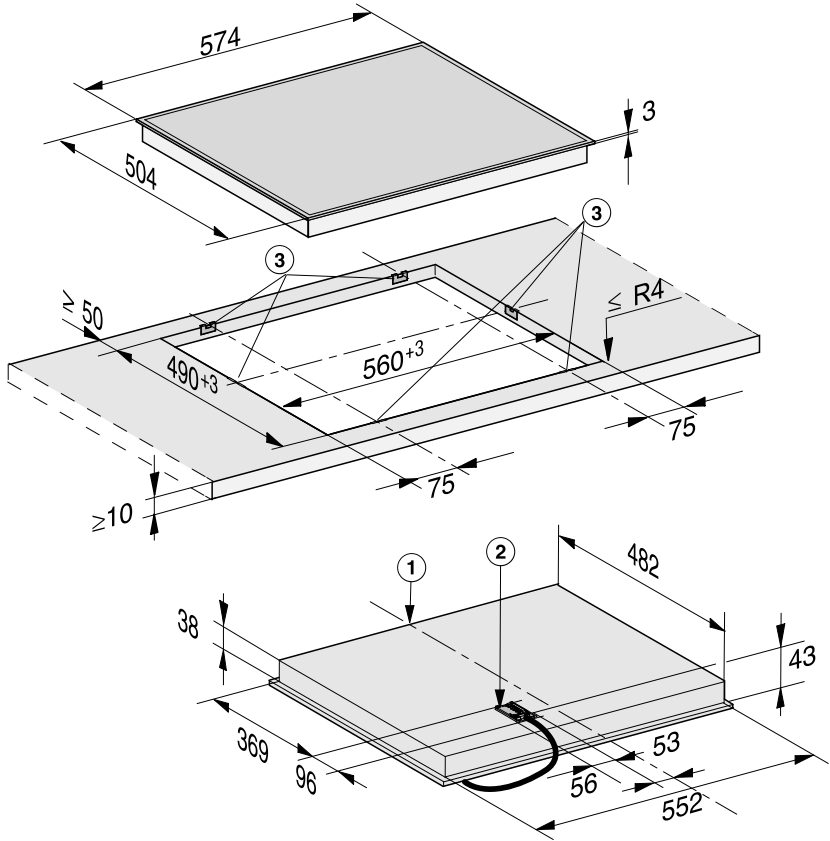
Massief hout, werkbladen met tegels en glazen werkbladen

De kookplaat wordt in een houten lijst in de opening geplaatst. Deze lijsten worden niet bij het toestel meegeleverd en moeten ter plaatse beschikbaar zijn.

Inbouwmaten - opliggend

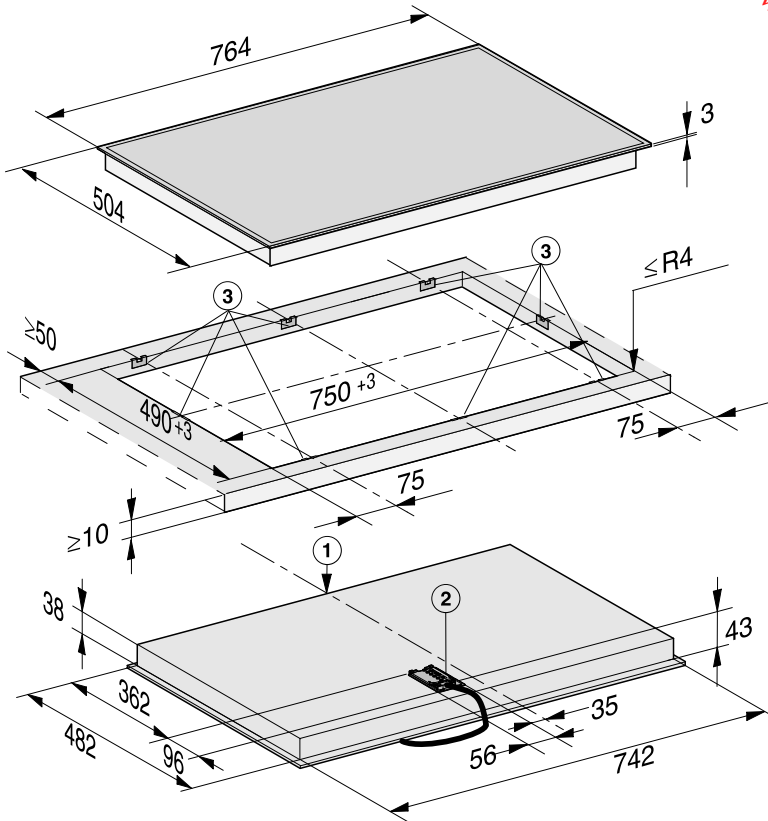
Alle maten zijn in mm aangegeven.

KM 6520 FR



- ① vooraan
- ② Aansluitkast met aansluitkabel
Aansluitkabel L = 1.440 mm
- ③ Klemveren

KM 6522 FR

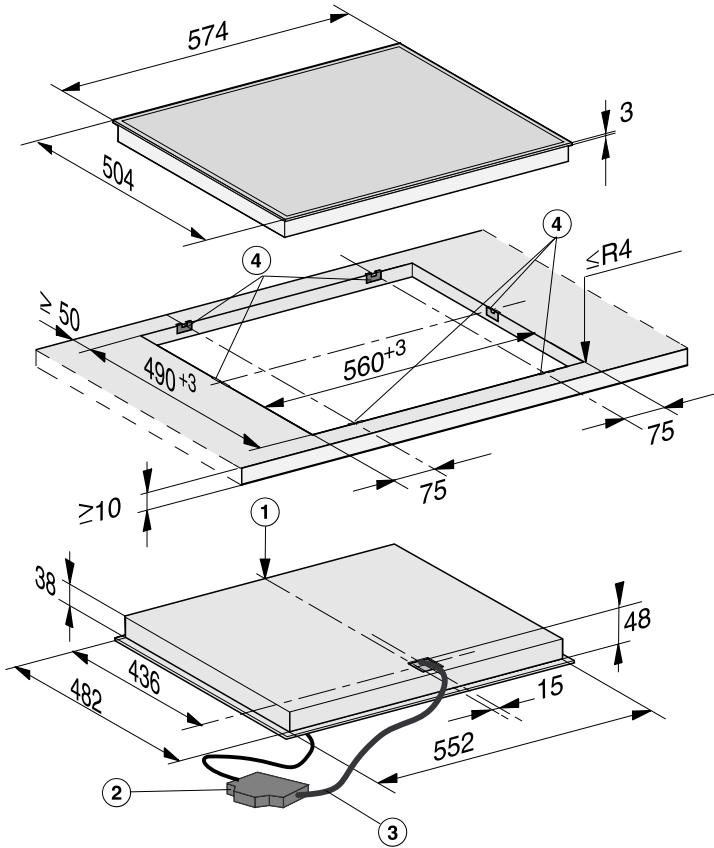


- ① vooraan
- ② Aansluitkast met aansluitkabel
Aansluitkabel L = 1.440 mm
- ③ Klemveren

Inbouwmaten - opliggend

Downloaded from www.vandenborre.be

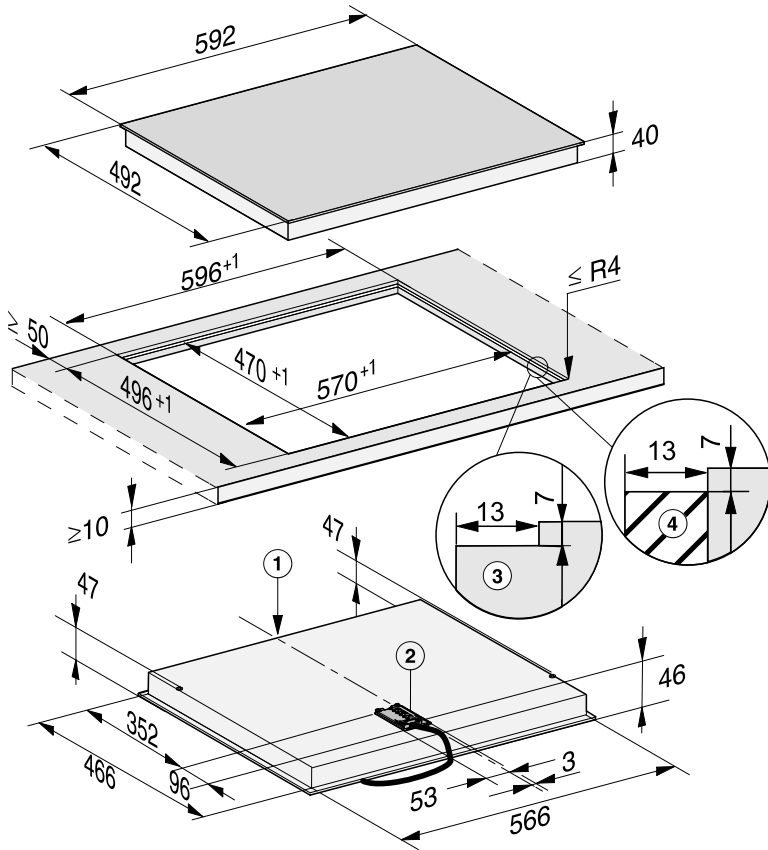
KM 6527 FR



- ① vooraan
- ② Aansluitkast met aansluitkabel
Aansluitkabel L = 1.440 mm
- ③ Kabelboom, L = 1.550 mm
- ④ Klemveren

Alle maten zijn in mm aangegeven.

KM 6520 FL



- ① vooraan
- ② Aansluitkast met aansluitkabel
Aansluitkabel L = 1.440 mm
- ③ Getrapte freesrand bij werkblad van natuursteen
- ④ Houten lijst 13 mm (niet bijgeleverd)

Inbouwen

Opliggende inbouw

Vorbereiding werkblad

- Maak de uitsparing in het werkblad. Neem de veiligheidsafstanden in acht (zie het hoofdstuk “Veiligheidsafstanden”).

Werkblad van hout

- De snijvlakken van houten werkbladen moeten met speciale lak, siliconenkit of giethars worden afgewerkt om te voorkomen dat het werkblad door vocht wordt aangetast. Het dichtingsmateriaal moet temperatuurbestendig zijn.

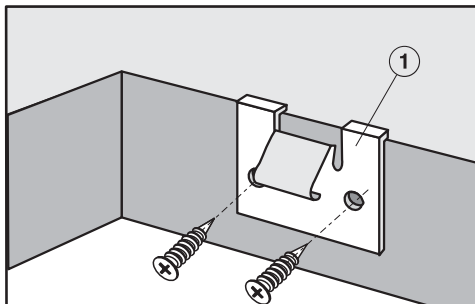
Deze producten mogen niet op het oppervlak van het werkblad terechtkomen.

De afdichtband zorgt ervoor dat de kookplaat stevig in de uitsparing ligt en niet verschuift. De ruimte tussen randlijst en werkblad wordt na verloop van tijd kleiner.

Klemveren bevestigen

De exacte positie van de klemveren zijn aangegeven in de afbeelding van de betreffende kookplaat.

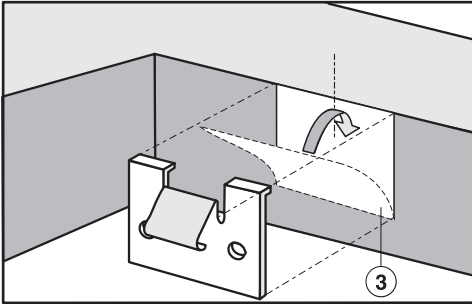
Werkblad van hout



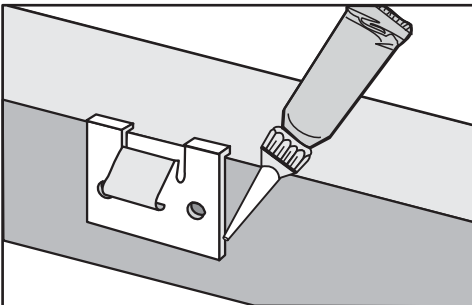
- Plaats de klemveren ① op de in de afbeelding van de kookplaat aangegeven positie aan de bovenrand van de uitsparing.
- Bevestig de klemveren ① met de bijgevoegde houtschroeven 3,5 x 25 mm.

Werkblad van natuursteen

Voor het bevestigen van de klemveren moet u sterk dubbelzijdig plakband gebruiken (niet bijgeleverd).



- Plak het plakband ③ op de in de afbeelding van de kookplaat aangegeven positie aan de bovenrand van de uitsparing.
- Plaats de klemveren langs de bovenrand van de uitsparing en druk ze goed aan.



- Breng langs de zijranden en de onderkant van de klemveren siliconenkit aan.

Kookplaat positioneren

- Leid de aansluitkabel van de kookplaat door de uitsparing naar beneden.
- Leg de kookplaat los in de uitsparing in het werkblad.
- Druk de kookplaat met beide handen aan de rand gelijkmatig naar beneden, totdat deze duidelijk vastklikt. Let erop dat de afdichting op het werkblad rust, zodat de afdichting met het werkblad gewaarborgd is.

Als de afdichting bij de hoeken niet goed op het werkblad aansluit, kan de hoekradius van het werkblad ($\leq R4$) voorzichtig met een decoupeerzaag nabewerkt worden.

Dicht de kookplaat niet nog eens extra af met een voegenkit (zoals siliconen).

- Sluit de kookplaat aan op het elektriciteitsnet.
- Controleer de werking van de kookplaat.


De kookplaat kan alleen met behulp van speciaal gereedschap uit de uitsparing worden getild.

Vlakke inbouw

- Maak de uitsparing in het werkblad. Neem de veiligheidsafstanden in acht (zie het hoofdstuk “Veiligheidsafstanden”).
- Werkbladen van massief hout/betegelde werkbladen/werkbladen van glas:
bevestig de houten lijsten 7 mm onder de bovenkant van het werkblad (zie de afbeelding in het hoofdstuk “Inbouwmaten - naadloos aansluitend”).
- Plak de bijgeleverde afdichttape onder de rand van de kookplaat.
- Leid de aansluitkabel van de kookplaat door de uitsparing naar beneden.
- Plaats de kookplaat in de uitsparing en centreer ze.

De voeg tussen de keramische glasplaat en het werkblad moet minstens 2 mm breed zijn. De voeg is noodzakelijk om de kookplaat af te dichten.


- Sluit de kookplaat aan op het elektriciteitsnet.
- Controleer de werking van de kookplaat.
- Vul de voeg tussen de kookplaat en het werkblad met een geschikte, hittebestendige siliconen-voegenkit (minimaal 160 °C).

 Schade door ongeschikte voegenkit.

Door ongeschikte voegenkit kan natuursteen beschadigd raken.

Gebruik voor natuursteen en tegels van natuursteen uitsluitend een voor natuursteen geschikte siliconenkit.

Neem de aanwijzingen van de fabrikant in acht.

 Schade door ondeskundige aansluiting.

Door ondeskundig uitgevoerde installatie-, onderhouds- of reparatiewerkzaamheden kan de gebruiker aanzienlijke risico's lopen.

Miele kan niet verantwoordelijk worden gesteld voor schade die wordt veroorzaakt door ondeskundige installatie- en onderhoudswerkzaamheden, reparaties of een ontbrekende of onderbroken aarddraad (bijvoorbeeld een elektrische schok).

Laat de kookplaat door een elektricien aansluiten op het elektriciteitsnet.

De elektricien moet op de hoogte zijn van de nationale en ter plaatse geldende voorschriften voor elektriciteitsvoorziening en deze in acht nemen.

Na het inbouwen moet zijn gewaarborgd dat onder spanning staande delen niet kunnen worden aangeraakt.

Aansluitwaarde

Zie typeplaatje

Aansluitgegevens

De aansluitwaarden vindt u op het typeplaatje. Deze gegevens moeten met de aansluitgegevens van het net overeenkomen.

Voor de aansluitmogelijkheden zie het aansluitschema.

Aardlekschakelaar


Voor extra veiligheid wordt in de EU-voorschriften en -richtlijnen voor België geadviseerd om de huisinstallatie van een aardlekschakelaar te voorzien (30 mA).

Scheidingssystemen

Het kookveld moet via schakelaars met alle polen van de netspanning kunnen worden losgekoppeld. De contactafstand in uitgeschakelde toestand moet ten minste 3 mm bedragen. Geschikte schakelaars zijn overbelasting- en aardlekschakelaars.

Elektrische aansluiting

Spanningsvrij maken

 Gevaar voor elektrische schok door netspanning.

Tijdens reparatie- en/of onderhoudswerkzaamheden kan het opnieuw inschakelen van de netspanning leiden tot een elektrische schok.

Zorg dat de netspanning niet per ongeluk weer kan worden ingeschakeld.

Als het toestel spanningsvrij moet worden gemaakt, gaat u, afhankelijk van de situatie, als volgt te werk:

Zekeringen

- Draai de zekeringen los en neem deze uit de houders.

Zekeringautomaten

- Druk op de testknop (rood) totdat de middelste knop (zwart) eruitspringt.

Inbouwzekeringautomaten

- (Installatieautomaat, ten minste van het type B of C): zet de tuimelschakelaar van 1 (Aan) op 0 (Uit).

Verliesstroomschakelaar

- Zet de hoofdschakelaar van 1 (Aan) op 0 (Uit) of druk op de testknop.


Aansluitsnoer

De kookplaat moet met een kabel van het type H 05 VV-F (PVC-isolatie) volgens het aansluitschema worden aangesloten. De kabel moet voldoende doorsnede hebben.

Voor de aansluitmogelijkheden zie het aansluitschema.

De toegestane aansluitspanning en bijbehorende waarden voor uw kookplaat vindt u op het typeplaatje.

Aansluitkabel vervangen

 Gevaar voor elektrische schok door netspanning.

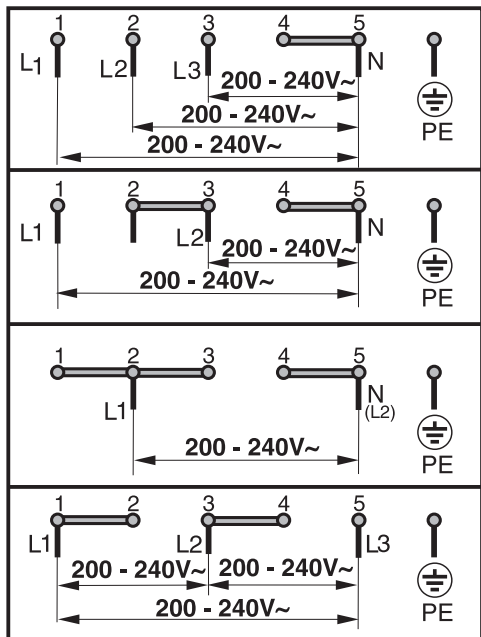
Als gevolg van een ondeskundig uitgevoerde aansluiting bestaat er kans op een elektrische schok.

Laat de aansluitkabel uitsluitend vervangen door een gekwalificeerd elektricien.

Gebruik bij de vervanging van de aansluitkabel uitsluitend het kabeltype H 05 VV-F met de juiste doorsnede. De aansluitkabel is verkrijgbaar via de fabrikant of de Miele Service.

Downloaded from www.vandenborre.be

Aansluitschema



Klantendienst

Contact bij storingen

Voor storingen die u niet zelf kunt verhelpen, waarschuwt u uw Miele-vakhandelaar of Miele.

Het telefoonnummer van Miele vindt u achter in dit document.

Voor een goede en vlotte afhandeling moet de afdeling Miele-Service weten welk type toestel u heeft en welk fabricagenummer het heeft. Beide gegevens vindt u op het typeplaatje.

Typeplaatje:

Plak hier het bijgaande typeplaatje. Controleer of het type toestel overeenkomt met het type dat op de achterkant van dit document staat.



Garantie

De garantietermijn voor dit toestel bedraagt 2 jaar.

Voor meer informatie zie de bijgevoegde garantievoorwaarden.

Hieronder zijn de gegevensbladen bijgevoegd van de in deze gebruiksaanwijzing en montagehandleiding beschreven modellen.

Informatie over huishoudelijke elektrische kookplaten

volgens verordening (EU) Nr. 66/2014

MIELE	
Identificatie van het model	KM 6520
Aantal kookzones en/of -gebieden	4
Voor cirkelvormige kookzones of -gebieden: diameter van de nuttige kookoppervlakte per kookzone Voor niet-cirkelvormige kookzones of -gebieden: lengte en breedte van de nuttige kookoppervlakte per kookzone L/W	1. = Ø 180 mm 2. = Ø 160 mm 3. = Ø 120 / Ø 210 mm 4. = Ø 145 mm 5. = 6. =
Energieverbruik per kookzone of -gebied, berekend per kg (EC _{elektrisch koken})	1. = 190,9 Wh/kg 2. = 175,9 Wh/kg 3. = 187,7 Wh/kg 4. = 190,2 Wh/kg
Energieverbruik van de kookplaat, berekend per kg (EC _{elektrische kookplaat})	186,2 Wh/kg

Informatie over huishoudelijke elektrische kookplaten

volgens verordening (EU) Nr. 66/2014

MIELE	
Identificatie van het model	KM 6522
Aantal kookzones en/of -gebieden	4
Voor cirkelvormige kookzones of -gebieden: diameter van de nuttige kookoppervlakte per kookzone Voor niet-cirkelvormige kookzones of -gebieden: lengte en breedte van de nuttige kookoppervlakte per kookzone L/W	1. = Ø 120 / Ø 210 mm 2. = Ø 145 mm 3. = Ø 170 / 170x265 mm 4. = Ø 180 mm 5. = 6. =
Energieverbruik per kookzone of -gebied, berekend per kg (EC _{elektrisch koken})	1. = 188,6 Wh/kg 2. = 190,3 Wh/kg 3. = 174,9 Wh/kg 4. = 179,5 Wh/kg
Energieverbruik van de kookplaat, berekend per kg (EC _{elektrische kookplaat})	183,3 Wh/kg

Productgegevensbladen

Informatie over huishoudelijke elektrische kookplaten

volgens verordening (EU) Nr. 66/2014

MIELE	
Identificatie van het model	KM 6527
Aantal kookzones en/of -gebieden	3
Voor cirkelvormige kookzones of -gebieden: diameter van de nuttige kookoppervlakte per kookzone Voor niet-cirkelvormige kookzones of -gebieden: lengte en breedte van de nuttige kookoppervlakte per kookzone L/W	1. = Ø 145 / Ø 210 / Ø 270 mm 2. = Ø 180 mm 3. = Ø 160 mm 4. = 5. = 6. =
Energieverbruik per kookzone of -gebied, berekend per kg (EC _{elektrisch koken})	1. = 175,6 Wh/kg 2. = 191,1 Wh/kg 3. = 177,0 Wh/kg
Energieverbruik van de kookplaat, berekend per kg (EC _{elektrische kookplaat})	181,2 Wh/kg

Downloaded from www.vandenbore.be

Miele

nv Miele België

Z.5 Mollem 480
1730 Mollem (Asse)

Herstellingen aan huis en andere inlichtingen: 02/451.16.16

E-mail: info@miele.be

Internet: www.miele.be

Duitsland

Miele & Cie. KG

Carl-Miele-Straße 29
33332 Gütersloh

Downloaded from www.vandenborre.be



KM 6520 FR, KM 6520 FL, KM 6522 FR, KM 6527 FR

nl-BE

M.-Nr. 11 017 010 / 00